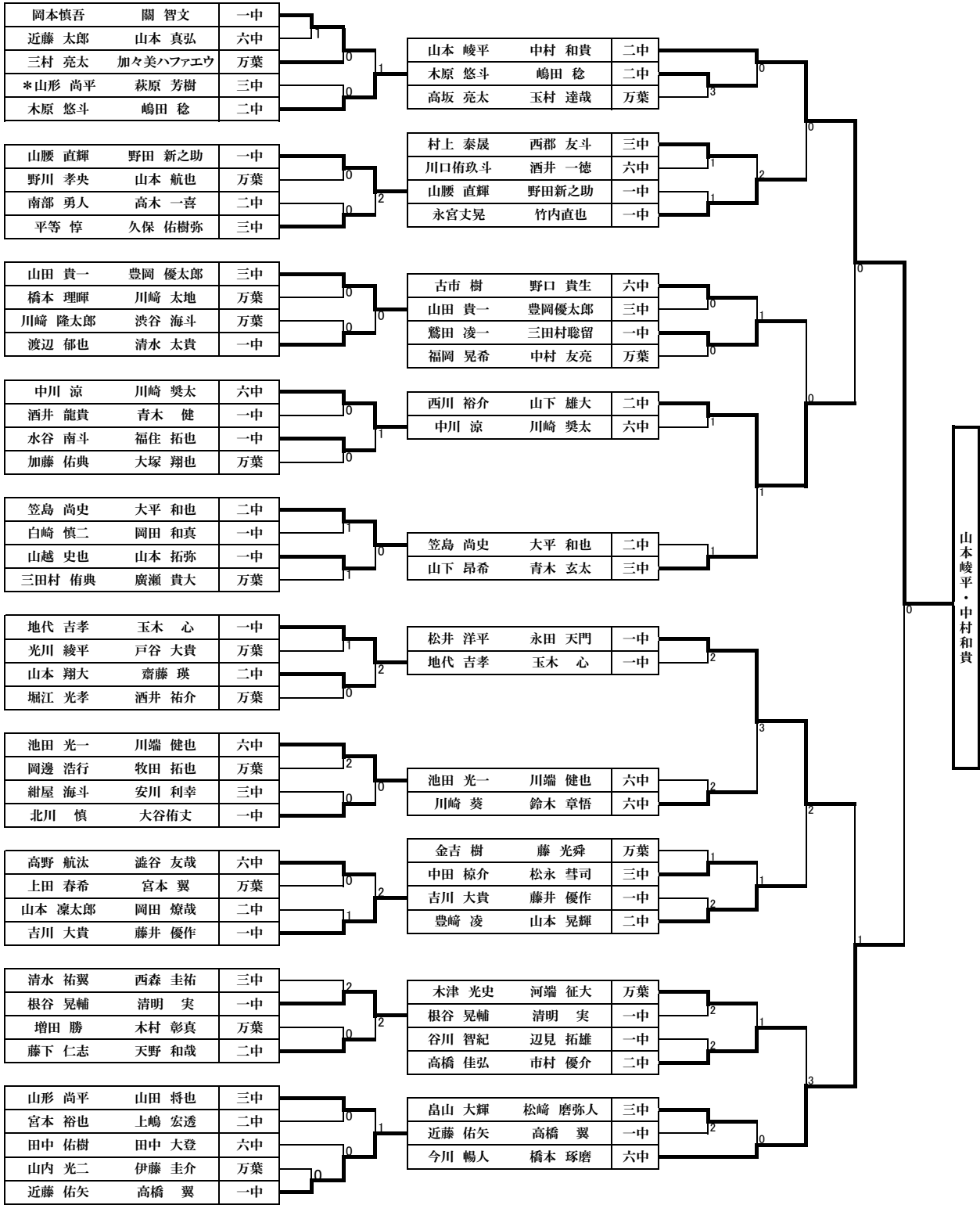


# ソフトテニス個人戦組み合わせ【男子】

5ゲームマッチ

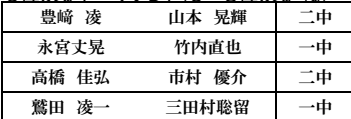
7ゲームマッチ



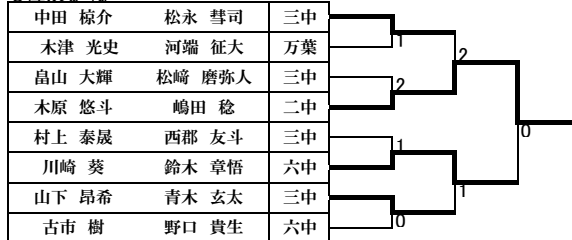
\*オープン

A 団体戦1位 E 団体戦2位 B 団体戦3位 C 団体戦4位 D 団体戦5位

5位決定トーナメント(5~8位決定戦)



9位決定戦



3位・4位決定戦

