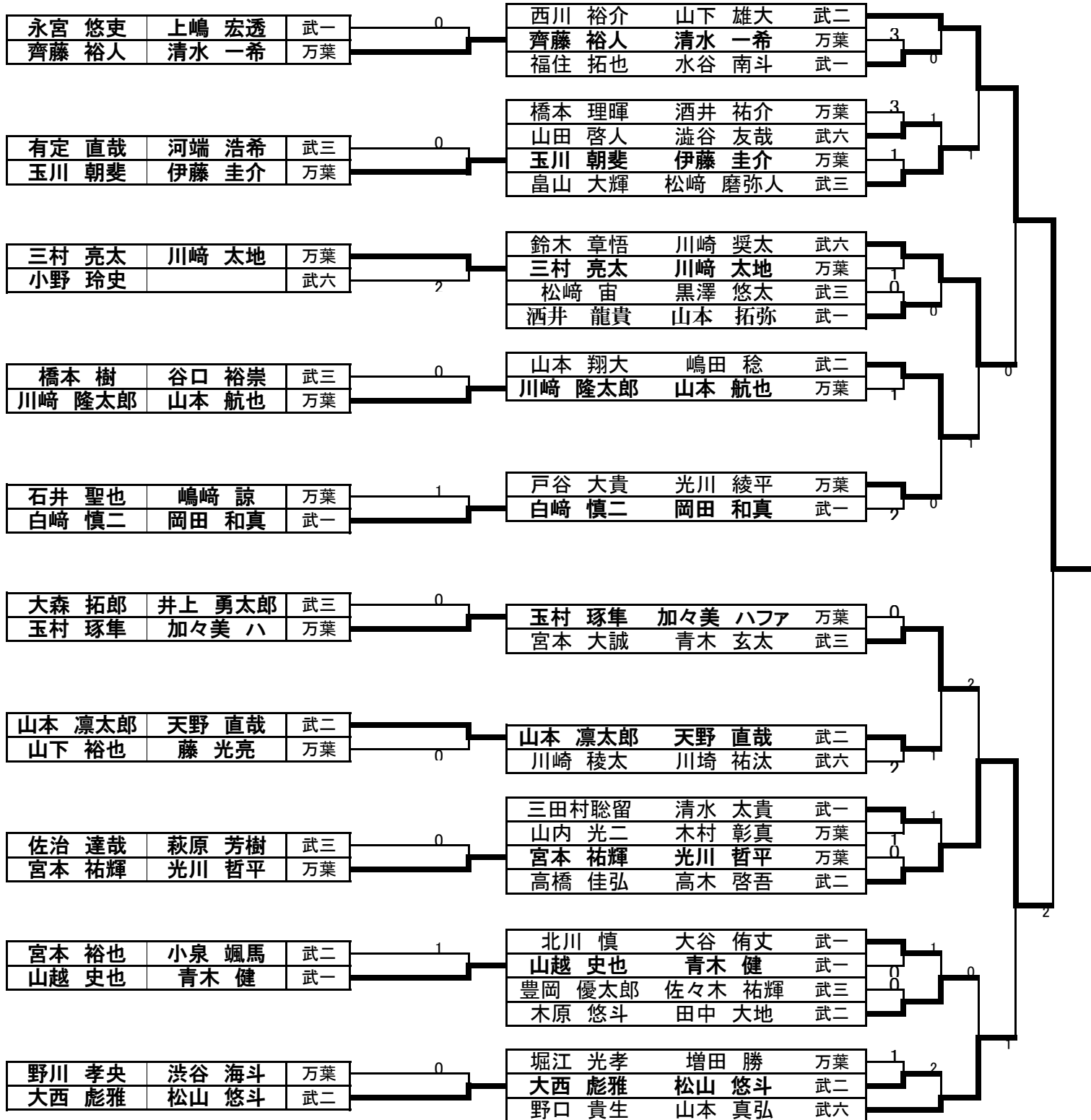


ソフトテニス個人戦組み合わせ【男子】

5ゲームマッチ

7ゲームマッチ



A 団体戦1位 E 団体戦2位 B 団体戦3位 C 団体戦4位 D 団体戦5位