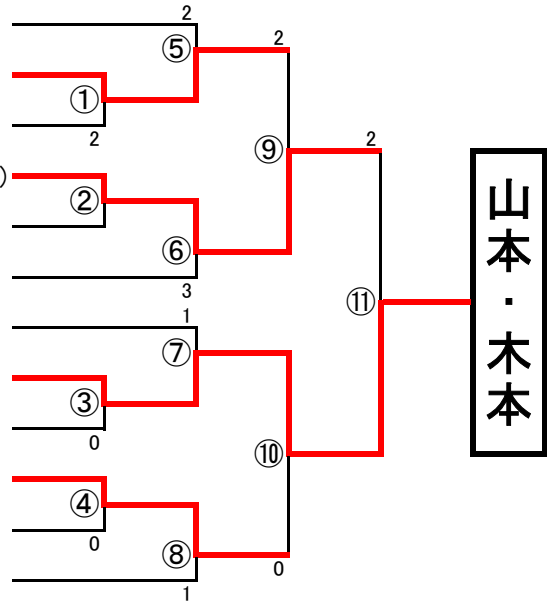


<一般男子決勝トーナメント>

- 1 A1位 久野・北川(日本まんなか倶楽部)
- 2 土本・細川(球友会)
- 3 舘・大谷(球友会)
- 4 小原・森川(日本まんなか・KOUTA-STF)
- 5 米田・江南(one315)
- 6 B2位 梅本・冷水(日本まんなか倶楽部)
- 7 A2位 定政・早水(球友会・丸岡クラブ)
- 8 山本・木本(日本まんなか倶楽部)
- 9 高島・若松(鯖江高校)
- 10 松田・小倉(one315)
- 11 坂東・吉田(福井工業大学)
- 12 B1位 中島・巽(球友会)



<一般女子決勝トーナメント>

- 1 1位 上山・飯田(鯖江高校)
- 2 2位 多田・竹内(武生東高校)
- 3 2位 西野・森(鯖江高校)
- 4 1位 堀内・佐々木(FAST)
- 5 1位 月田沙・川原(丹生高校)
- 6 2位 内田・吉田(武生東高校)
- 7 2位 池野・森川(丹生高校)
- 8 1位 巽・三好(グリーンハンス)

